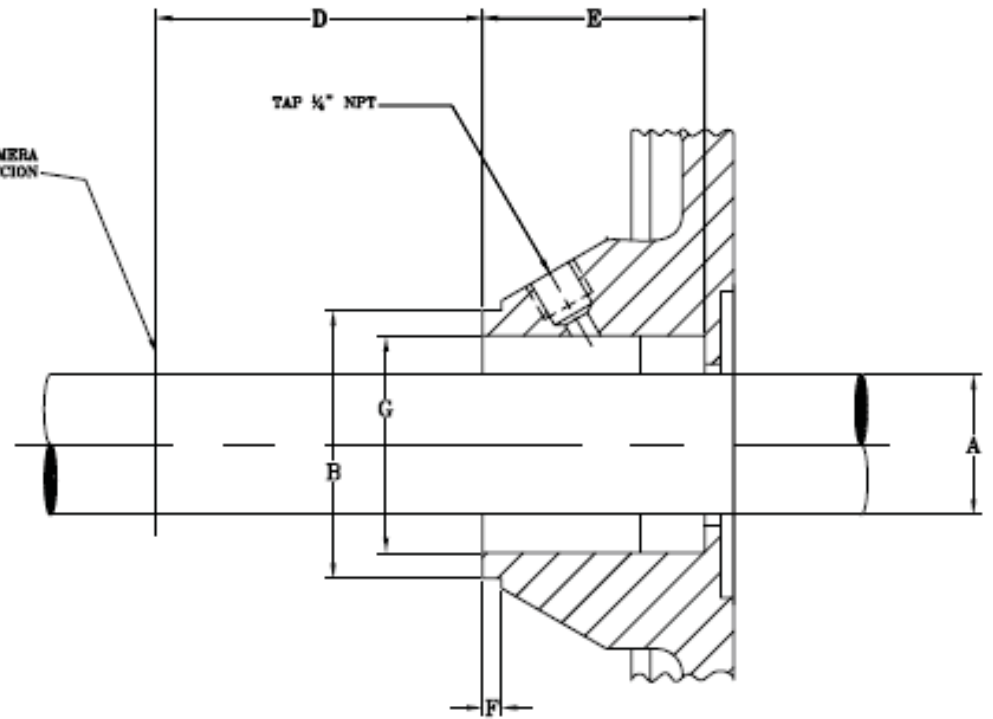


DISTANCIA PRIMERA OBSTRUCCION



STANDARD	A	B	C			D	E	F	G	J
			No.	SIZE	ϕ					
GROUP 1C	1 3/8	2 5/8	4	3/8-16	3-1/4	2 3/16	2 3/16	3/16	2 1/8	2 1/8
GROUP 2C	1 7/8	3 1/8	4	3/8-16	3-3/4	3	2 5/8	3/16	2 5/8	2 5/8

NOTA: ESTE DIBUJO ES SOLAMENTE INFORMATIVO

MATERIAL:		IND. MEX. DE BOMBAS S.R.L. DE C.V.			
ACABADO:		NOMBRE: DIMENSIONES DE CUBIERTA			
ESCALA: SIN ESCALA		1C y 2C Fe			
UNIDAD: PULGADAS		DIBUJO	REVISO	FECHA	No. PARTE
TAMANO:	NIVEL:	F	L	26	
F. DE ULTIMA REVISION		L	H	SEP	
				12	